

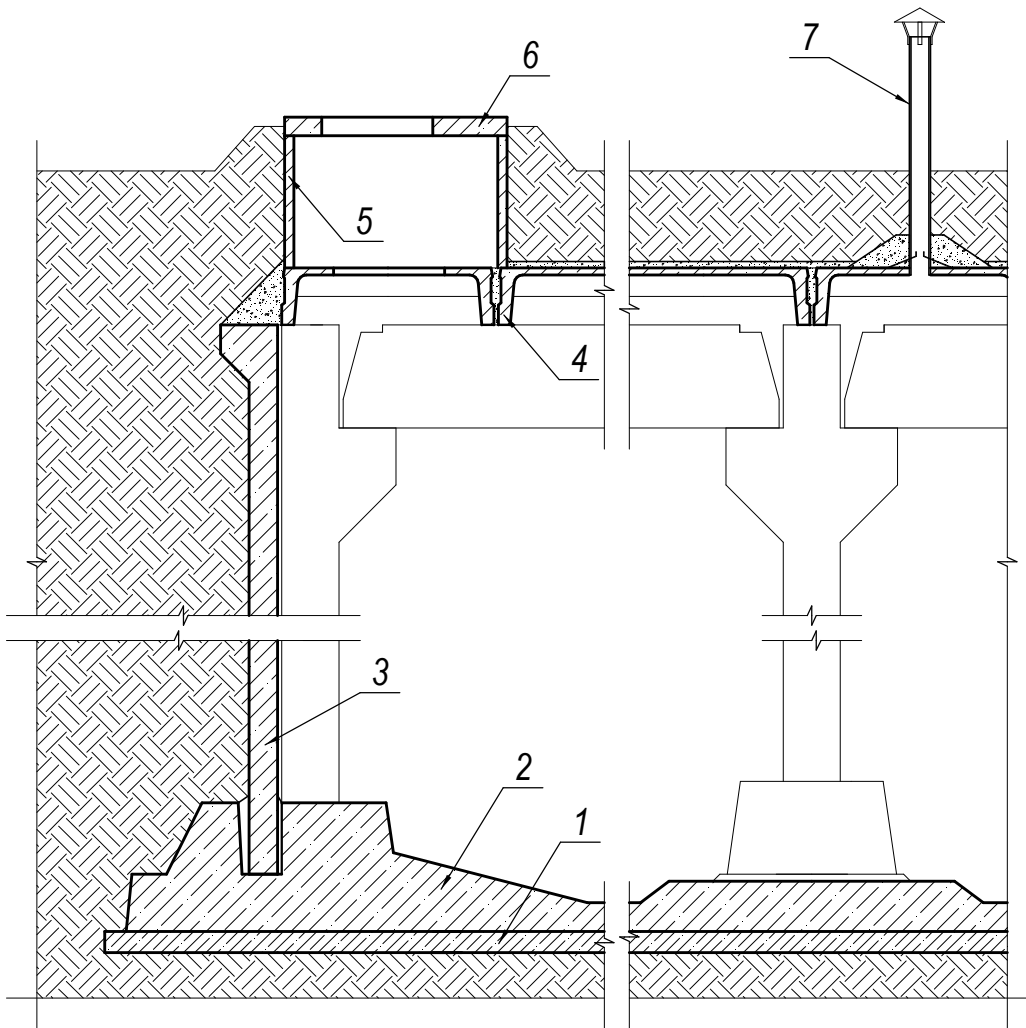


"Завод КТрон"

*Техническое решение по гидроизоляции и ремонту
бетонных и ж/б конструкций резервуаров*

г. Екатеринбург, 2015 г.

Общая схема резервуара в сборном исполнении



- 1 - Бетонная подготовка
- 2 - Монолитное днище резервуара
- 3 - Стеновая панель
- 4 - Ребристая ж/б плита покрытия
- 5 - Кольцо стеновое
- 6 - Крышка колодца
- 7 - Вентиляционная труба

Согласовано

Взам. инв. №

Подп. и дата

Инв. № подл.

Изм.	Кол.уч.	Лист	№ док.	Подпись	Дата

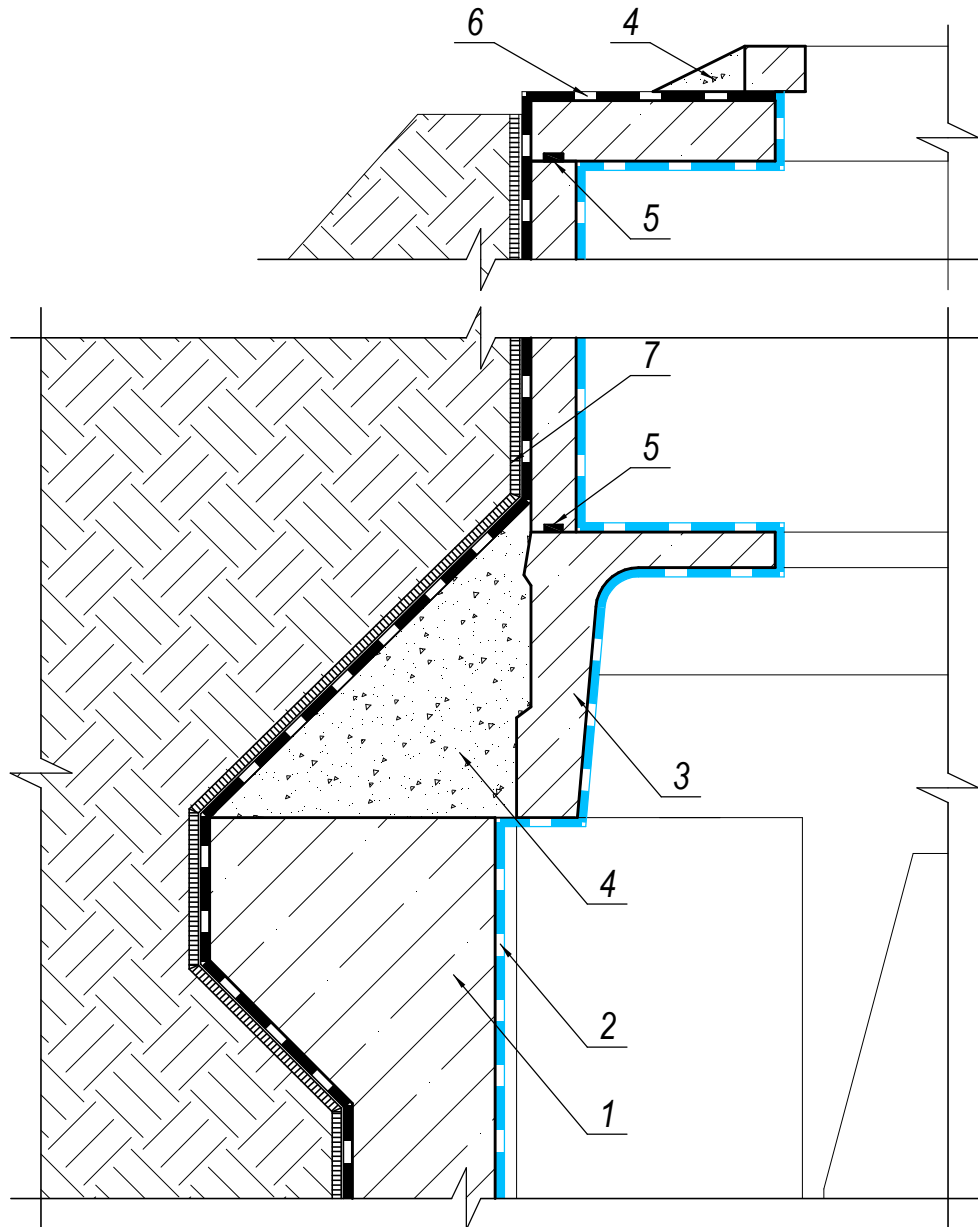
Техническое решение по гидроизоляции и ремонту бетонных и ж/б конструкций резервуаров

Стадия	Лист	Листов
ТР	1	12

Общая схема резервуара в сборном исполнении

"Завод КТрон"

Схема устройства гидроизоляции в местах примыкания конструкций

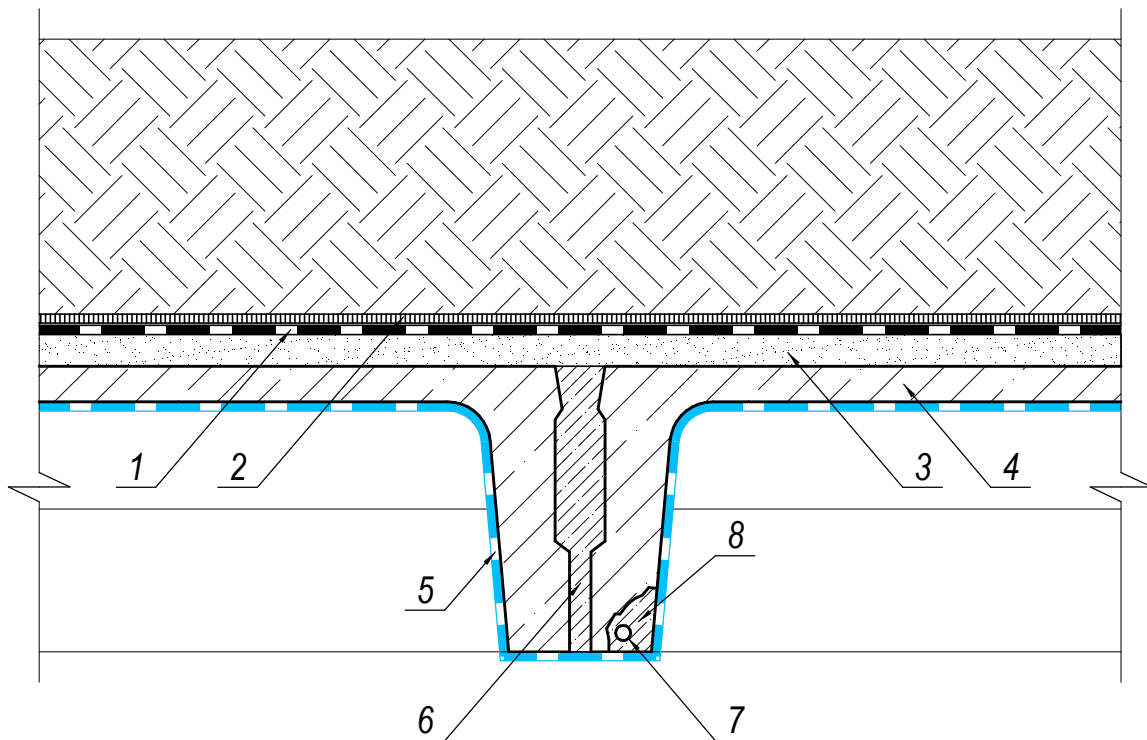


- 1 - Стеновая панель
- 2 - "КТрон-10 2К" или "КТрон-10 1К", слой 2-4 мм
- 3 - Ребристая ж/б плита покрытия
- 4 - "КТрон-3 Л400"
- 5 - "КТрон-Гидрошнур НП" ПСС-20/10
- 6 - "KTROOF MOST F", 2 слоя (на предварительно огрунтованное основание материалом "Праймер битумный КТ")
- 7 - "КТ ДРЕЙН ГЕО"

Техническое решение по гидроизоляции и ремонту бетонных и ж/б конструкций резервуаров

Инв. № подл.	Изм.	Кол.уч.	Лист	№ док.	Подпись	Дата				
Инв. № подл.	Директор Шуняев С.Н.						Стадия	Лист	Листов	
	Главн. инж.						ТР	2	12	
	Разработал Закиров Р.Т.						"Завод КТрон"			
	Проверил Степанов В.Б.									

Схема устройства гидроизоляции в местах стыков сборных элементов покрытия



- 1 - "KTROOF MOST F", 2 слоя (на предварительно огрунтованное основание материалом "Праймер битумный КТ")
- 2 - "КТ ДРЕЙН ГЕО"
- 3 - Выравнивающая стяжка
- 4 - Ребристая ж/б плита покрытия
- 5 - "КТтрон-10 2К" или "КТтрон-10 1К", слой 2-4 мм
- 6 - "КТтрон-3 Л400"
- 7 - "КТтрон-праймер", обработать оголённую арматуру
- 8 - "КТтрон-3" ("КТтрон-3 Т500" или "КТтрон-4 Т600")

Согласовано

Взам. инв. №

Подп. и дата

Инв. № подл.

Техническое решение по гидроизоляции и ремонту бетонных и ж/б конструкций резервуаров

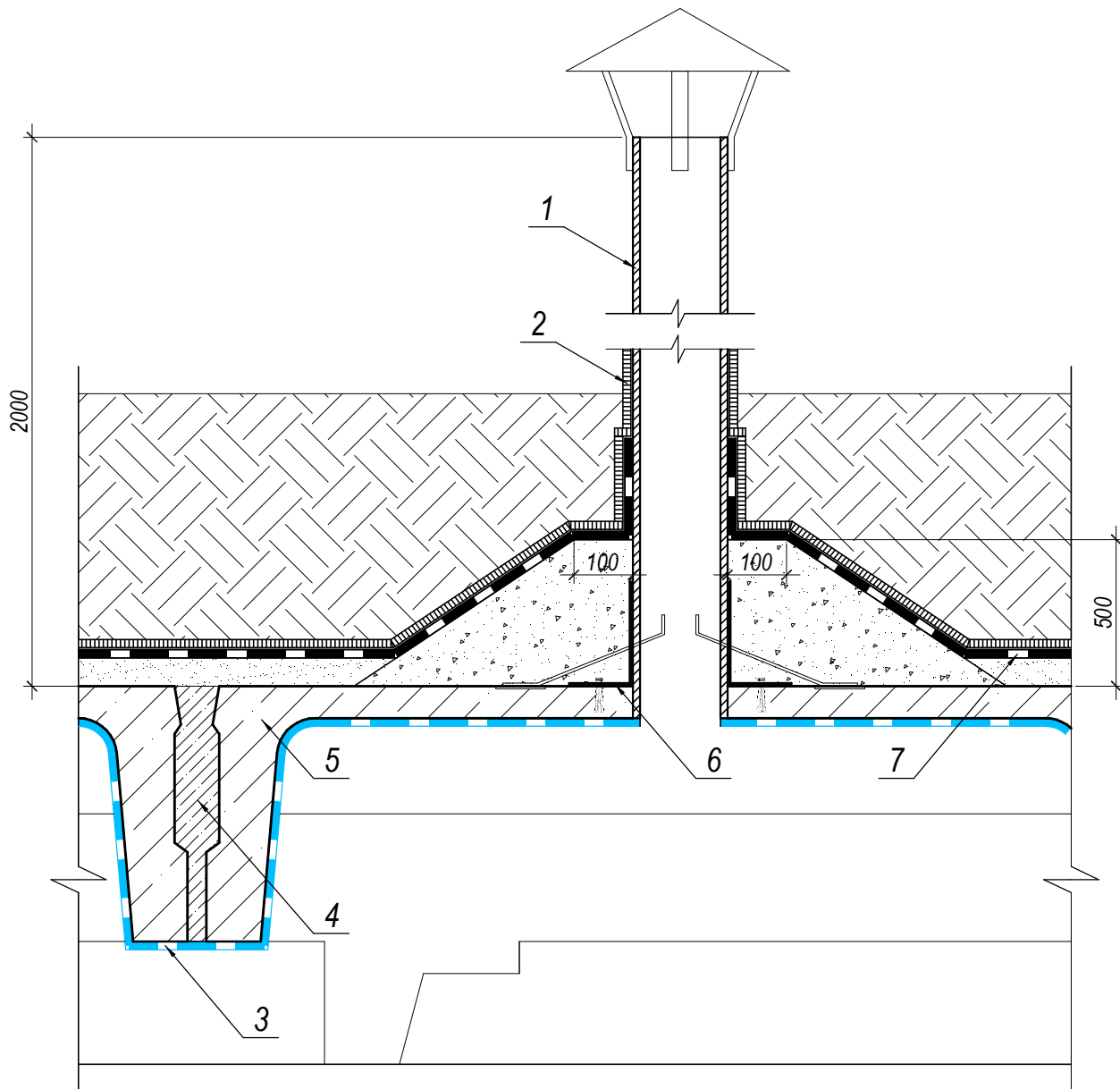
Изм.	Кол.уч.	Лист	№ док.	Подпись	Дата

Стадия	Лист	Листов
ТР	3	12

Схема устройства гидроизоляции в местах стыков сборных элементов покрытия

"Завод КТтрон"

Схема устройства гидроизоляции в местах прохода вентиляции



- 1 - Вентиляционная труба (асбестоцементная)
- 2 - "КТ ДРЕЙН ГЕО"
- 3 - "КТтрон-10 2К" или "КТтрон-10 1К", слой 2-4 мм
- 4 - "КТтрон-3 Л400"
- 5 - Ребристая ж/б плита покрытия
- 6 - Крепёжный элемент
- 7 - "КТROOF MOST F", 2 слоя (на предварительно оштукатуренное основание материалом "Праймер битумный КТ")

Согласовано

Взам. инв. №

Подп. и дата

Инв. № подл.

Изм.	Кол.уч.	Лист	№ док.	Подпись	Дата

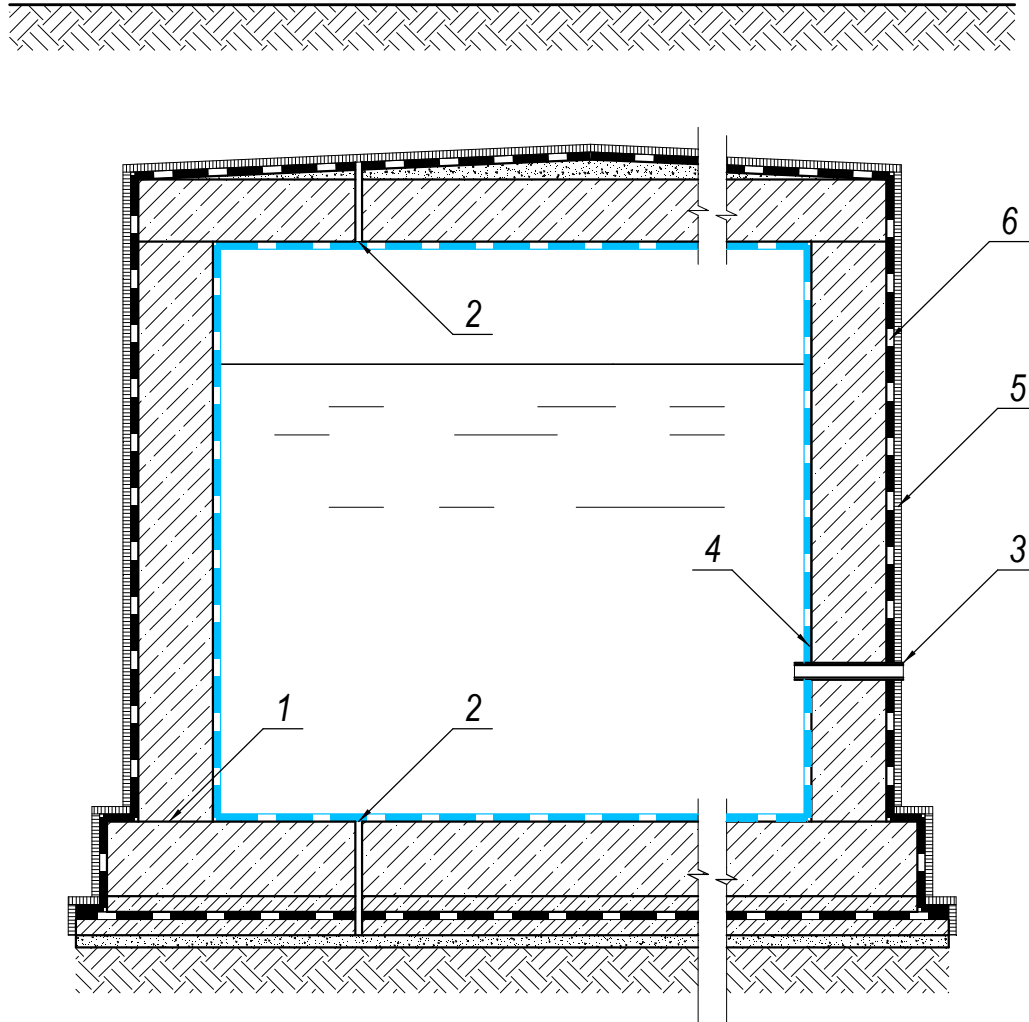
Техническое решение по гидроизоляции и ремонту бетонных и ж/б конструкций резервуаров

Стадия	Лист	Листов
ТР	4	12

Схема устройства гидроизоляции в местах прохода вентиляции

"Завод КТтрон"

Общая схема резервуара в монолитном исполнении



- 1 - Рабочий шов бетонирования
- 2 - Деформационный шов
- 3 - Ввод коммуникаций
- 4 - "КТТрон-10 2К" или "КТТрон-10 1К", слой 2-4 мм
- 5 - "КТ ДРЕЙН ГЕО"
- 6 - "KTROOF MOST F", 2 слоя (на предварительно огрунтованное основание материалом "Праймер битумный КТ")

Согласовано

Взам. инв. №

Подп. и дата

Инв. № подл.

Изм.	Кол.уч.	Лист	№ док.	Подпись	Дата

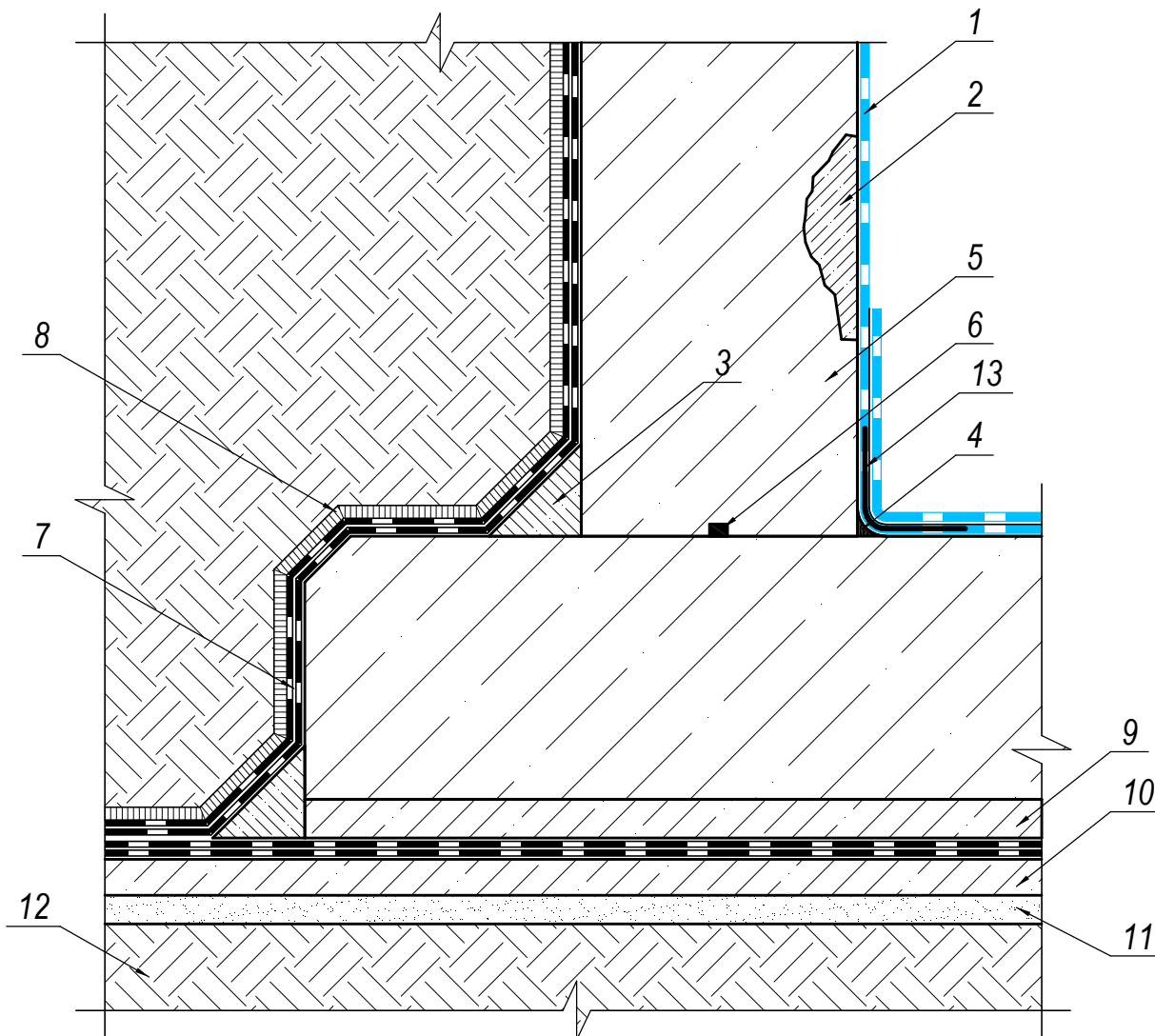
Техническое решение по гидроизоляции и ремонту бетонных и ж/б конструкций резервуаров

Стадия	Лист	Листов
ТР	5	12

Общая схема резервуара в
монолитном исполнении

"Завод КТТрон"

Схема устройства гидроизоляции в местах примыкания конструкций



- 1 - "КТрон-10 2К" или "КТрон-10 1К", слой 2-4 мм
- 2 - "КТрон-3" ("КТрон-3 Т500" или "КТрон-4 Т600")
- 3 - Галтель со сторонами 100x100 мм из ремонтного материала "КТрон-3"
- 4 - Галтель радиусом 30 мм из ремонтного материала "КТрон-3"
- 5 - Железобетонная конструкция
- 6 - "КТрон-Гидрошнур НП" ПСС-20/10
- 7 - "KTROOF MOST F", 2 слоя (на предварительно оштукатуренное основание материалом "Праймер битумный КТ")
- 8 - "КТ ДРЕЙН ГЕО"
- 9 - Защитная стяжка толщиной не менее 50 мм
- 10 - Бетонная подготовка
- 11 - Уплотнённая выравнивающая песчаная подготовка
- 12 - Уплотнённый грунт
- 13 - "КТрон-Гидролента DSL-PERFOR"

Согласовано

Взам. инв. №

Подп. и дата

Инв. № подл.

Техническое решение по гидроизоляции конструкций очистных сооружений

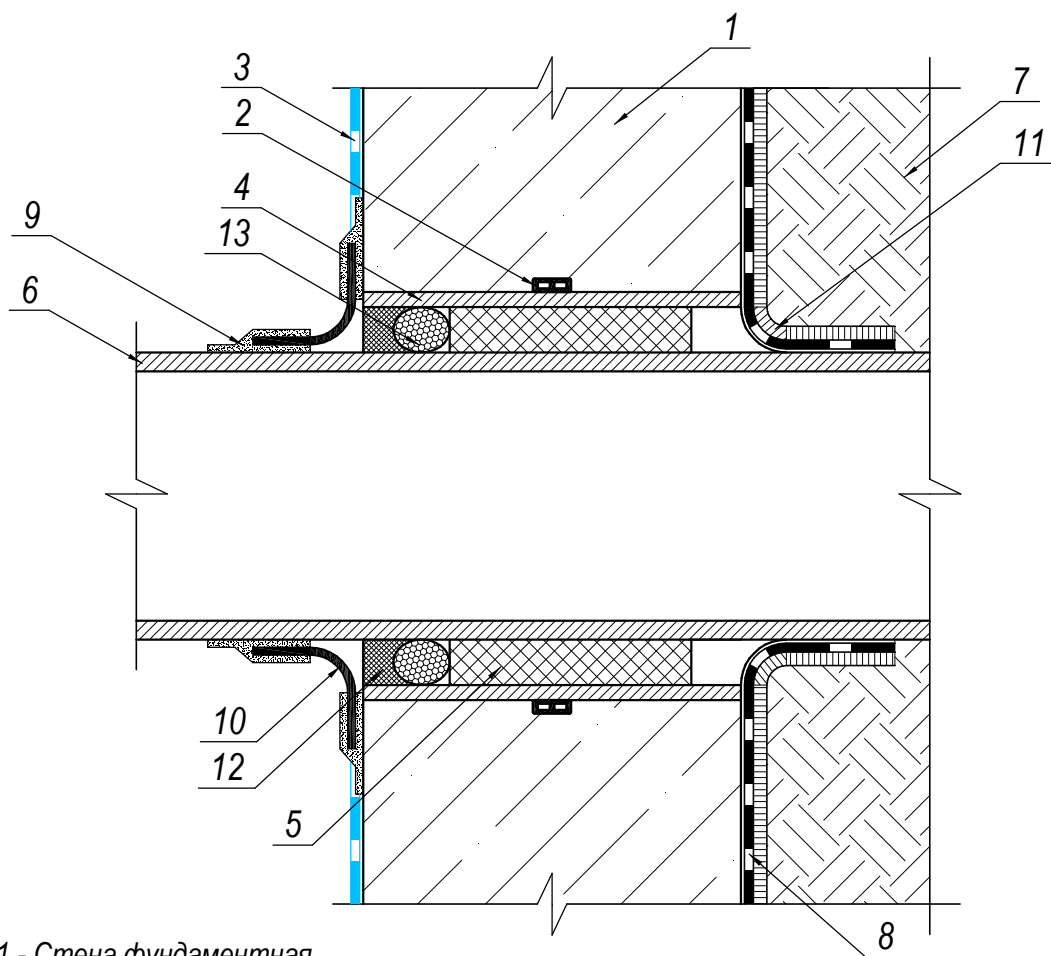
Изм.	Кол.уч.	Лист	№ док.	Подпись	Дата

Стадия	Лист	Листов
ТР	6	12

Схема устройства гидроизоляции на горизонтальных поверхностях

"Завод КТрон"

Схема устройства гидроизоляции в местах ввода коммуникаций (новое строительство)



- 1 - Стена фундаментная
- 2 - "КТрон-Гидрошнур НП" ПС-20/07-2К (или ПС-25/07-3К)
- 3 - "КТрон-10 2К" или "КТрон-10 1К", слой 2-4 мм
- 4 - Стальная гильза (толщина стенки не менее 2 мм) - зазор между трубопроводом 5-10 мм
- 5 - Монтажная пена
- 6 - Трубопровод
- 7 - Грунт обратной засыпки
- 8 - "КТрон-10 2К" или "КТрон-10 1К", слой 2-4 мм
- 9 - "Клей эпоксидный КТрон"
- 10 - "КТрон-Гидролента ТРЕ"
- 11 - "КТ ДРЕЙН ГЕО"
- 12 - "КТ гиперфлекс", 5-10 мм
- 13 - Разделительный шнур (типа "Вилатерм") диаметром на 20 % больше ширины шва

Согласовано

Взам. инв. №

Подп. и дата

Инв. № подл.

Изм.	Кол.уч.	Лист	№ док.	Подпись	Дата
Директор	Шуныев С.Н.				
Главн. инж.					
Разработал	Закиров Р.Т.				
Проверил	Степанов В.Б.				

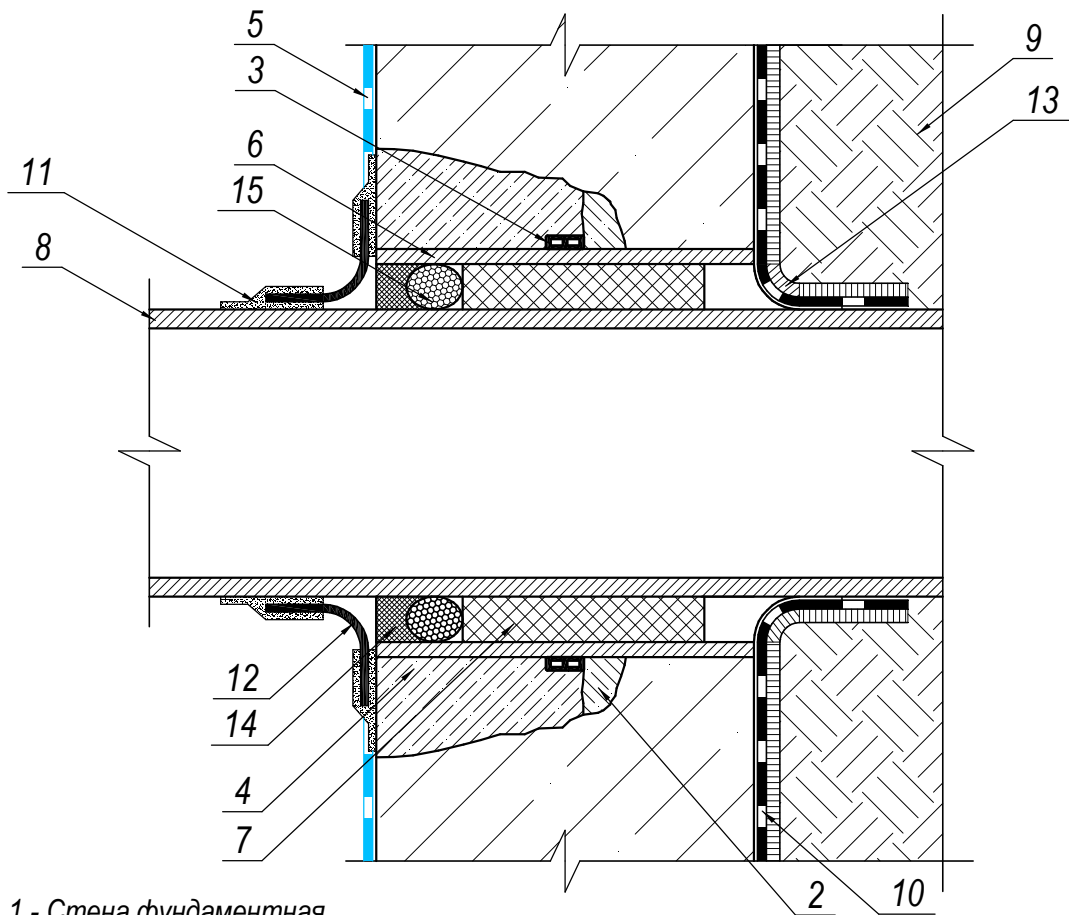
Техническое решение по гидроизоляции и ремонту бетонных и ж/б конструкций резервуаров

Стадия	Лист	Листов
ТР	7	12

Схема устройства гидроизоляции на горизонтальных поверхностях

"Завод КТрон"

Схема устройства гидроизоляции в местах ввода коммуникаций (ремонт)



- 1 - Стена фундаментная
- 2 - "КТрон-8"
- 3 - "КТрон-Гидрошнур НП" ПС-20/07-2К (или ПС-25/07-3К)
- 4 - "КТрон-3" ("КТрон-3 Т500" или "КТрон-4 Т600")
- 5 - "КТрон-10 2К" или "КТрон-10 1К", слой 2-4 мм
- 6 - Стальная гильза (толщина стенки не менее 2 мм) - зазор между трубопроводом 5-10 мм
- 7 - Монтажная пена
- 8 - Трубопровод
- 9 - Грунт обратной засыпки
- 10 - Существующая гидроизоляция
- 11 - "Клей эпоксидный КТрон"
- 12 - "КТрон-Гидролента ТРЕ"
- 13 - "КТ ДРЕЙН ГЕО"
- 14 - "КТ гиперфлекс", 5-10 мм
- 15 - Разделительный шнур (типа "Вилатерм") диаметром на 20 % больше ширины шва

Согласовано

Взам. инв. №

Подп. и дата

Инв. № подл.

**Техническое решение по гидроизоляции и ремонту
бетонных и ж/б конструкций резервуаров**

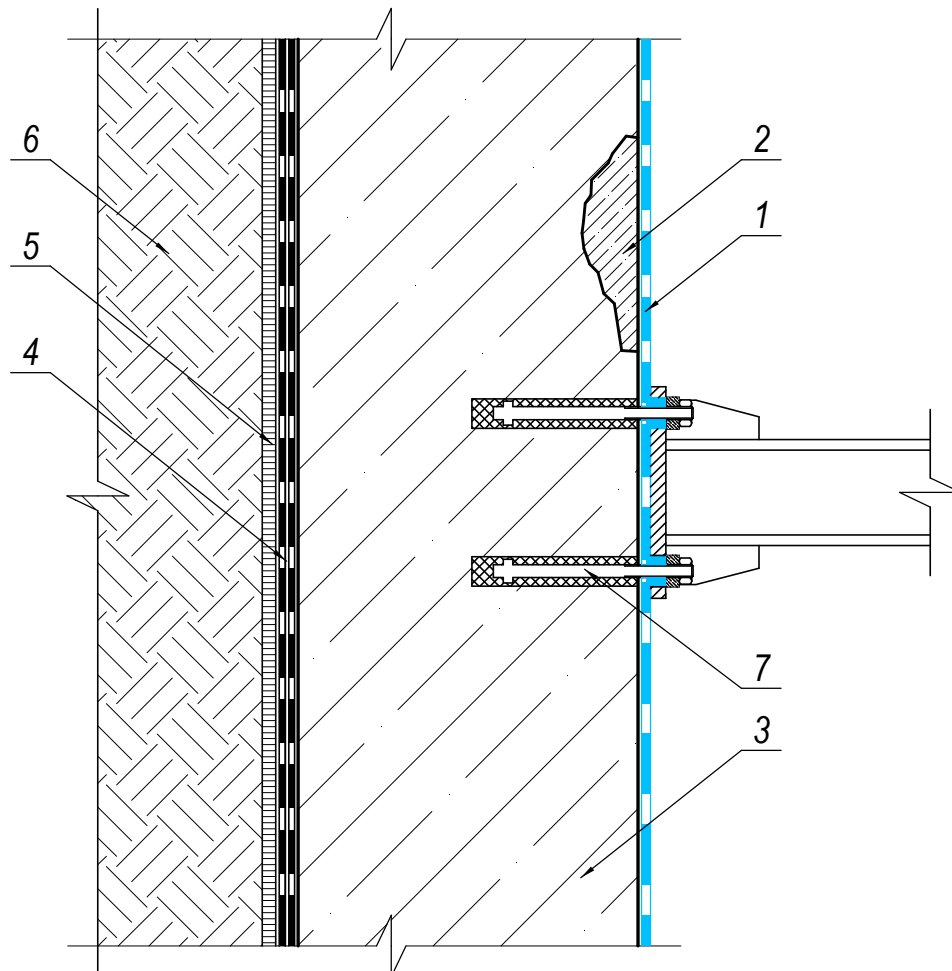
Изм.	Кол.уч.	Лист	№ док.	Подпись	Дата

Стадия	Лист	Листов
ТР	8	12

Схема устройства гидроизоляции на
горизонтальных поверхностях

"Завод КТрон"

Схема устройства гидроизоляции в местах крепления оборудования



- 1 - "КТрон-10 2К" или "КТрон-10 1К", слой 2-4 мм
- 2 - "КТрон-3" ("КТрон-3 Л400" или "КТрон-4 Л600")
- 3 - Железобетонная конструкция
- 4 - "KTROOF MOST F", 2 слоя (на предварительно огрунтованное основание материалом "Праймер битумный КТ")
- 5 - "КТ ДРЕЙН ГЕО"
- 6 - Обратная засыпка
- 7 - Анкерный болт

Согласовано

Взам. инв. №

Подп. и дата

Инв. № подл.

Изм.	Кол.уч.	Лист	№ док.	Подпись	Дата

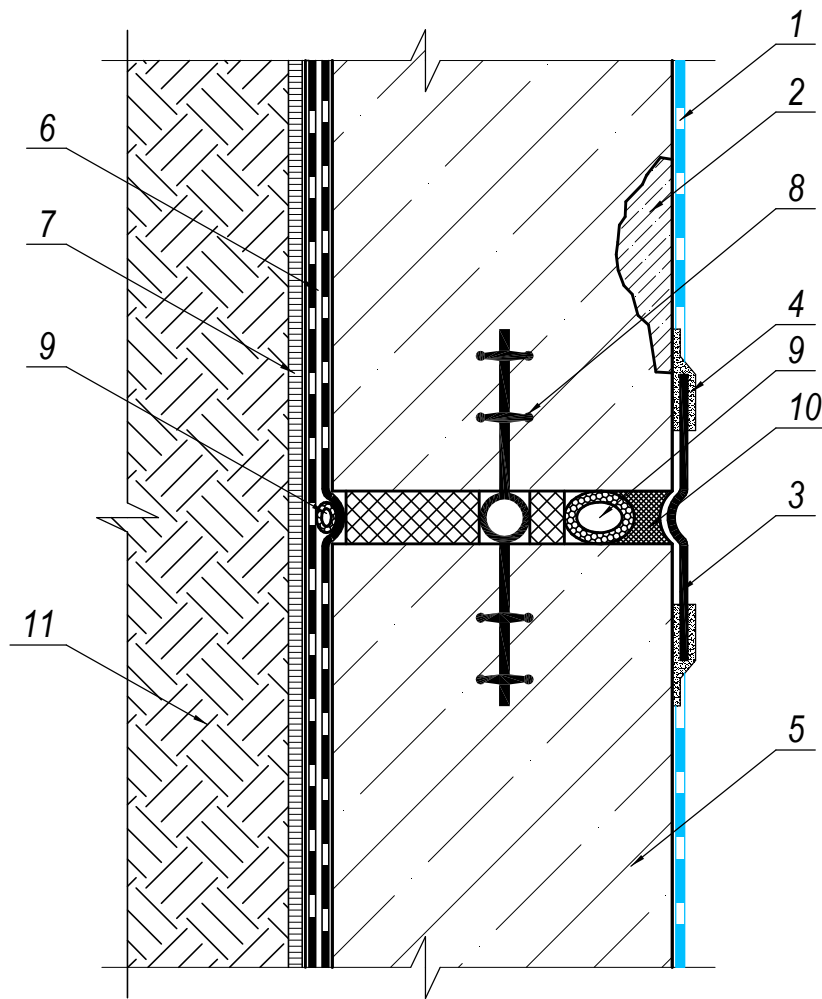
Техническое решение по гидроизоляции и ремонту бетонных и ж/б конструкций резервуаров

Стадия	Лист	Листов
ТР	9	12

Схема устройства гидроизоляции на
горизонтальных поверхностях

"Завод КТрон"

Схема устройства гидроизоляции вертикального деформационного шва с использованием центральной гидрошпонки



- 1 - "КТрон-10 2К" или "КТрон-10 1К", слой 2-4 мм
- 2 - "КТрон-3" ("КТрон-3 Т500" или "КТрон-4 Т600")
- 3 - "КТрон-Гидролента ТРЕ"
- 4 - "Клей эпоксидный КТрон"
- 5 - Железобетонная стена
- 6 - "KTROOF MOST F", 2 слоя (на предварительно оштукатуренное основание материалом "Праймер битумный КТ")
- 7 - "КТ ДРЕЙН ГЕО"
- 8 - Центральная гидрошпонка
- 9 - Уплотнительный шнур (типа "Валатерм")
- 10 - "КТ гиперфлекс"
- 11 - Грунт обратной засыпки

Согласовано						
Взам. инв. №						
Подп. и дата						
Инв. № подл.	Изм.	Кол.уч.	Лист	№ док.	Подпись	Дата
	Директор	Шуныев С.Н.				
	Главн. инж.					
	Разработал	Закиров Р.Т.				
Проверил	Степанов В.Б.					

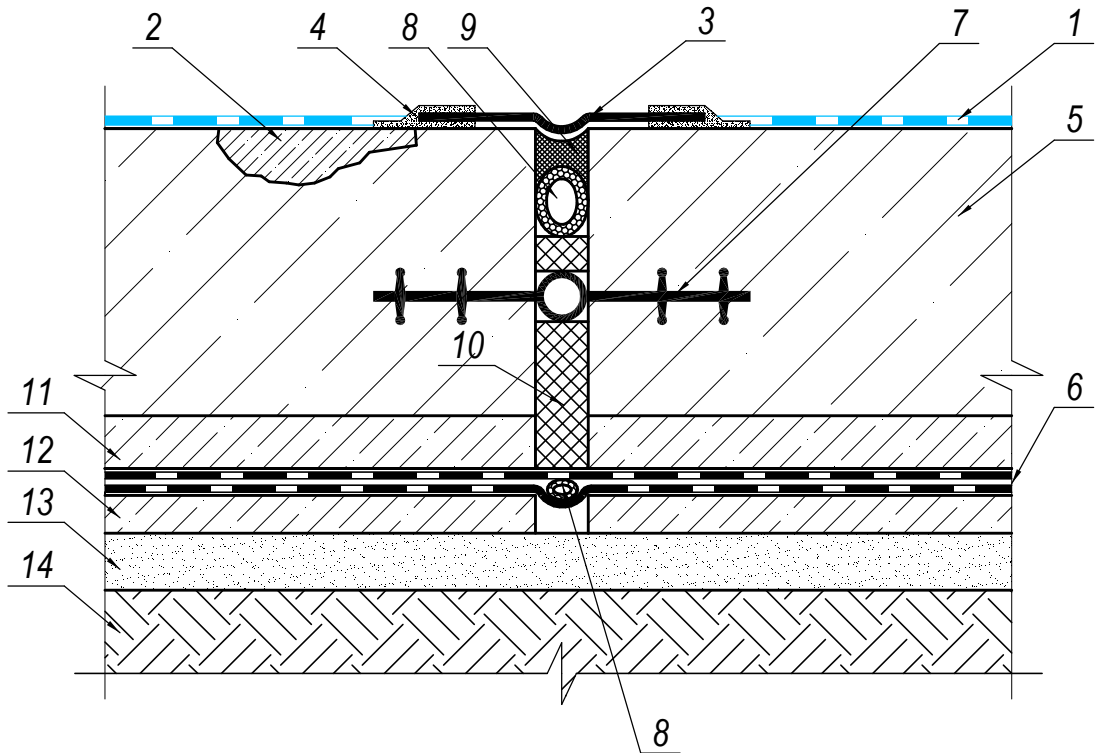
Техническое решение по гидроизоляции и ремонту бетонных и ж/б конструкций резервуаров

Стадия	Лист	Листов
ТР	10	12

Схема устройства гидроизоляции на горизонтальных поверхностях

"Завод КТрон"

Схема устройства гидроизоляции горизонтального деформационного шва с использованием центральной гидрошпонки



- 1 - "КТТрон-10 2К" или "КТТрон-10 1К", слой 2-4 мм
- 2 - "КТТрон-3" ("КТТрон-3 Т500" или "КТТрон-4 Т600")
- 3 - "КТТрон-Гидролента ТРЕ"
- 4 - "Клей эпоксидный КТТрон"
- 5 - Железобетонная конструкция
- 6 - "KTROOF MOST F", 2 слоя (на предварительно огрунтованное основание материалом "Праймер битумный КТ")
- 7 - Центральная гидрошпонка
- 8 - Уплотнительный шнур (типа "Валатерм")
- 9 - "КТ гиперфлекс"
- 10 - Экструдированный пенополистирол (приклеить на мастику)
- 11 - Защитная стяжка толщиной не менее 50 мм
- 12 - Бетонная подготовка
- 13 - Уплотнённая выравнивающая песчаная подготовка
- 14 - Уплотнённый грунт

Согласовано

Взам. инв. №

Подп. и дата

Инв. № подл.

Техническое решение по гидроизоляции и ремонту бетонных и ж/б конструкций резервуаров

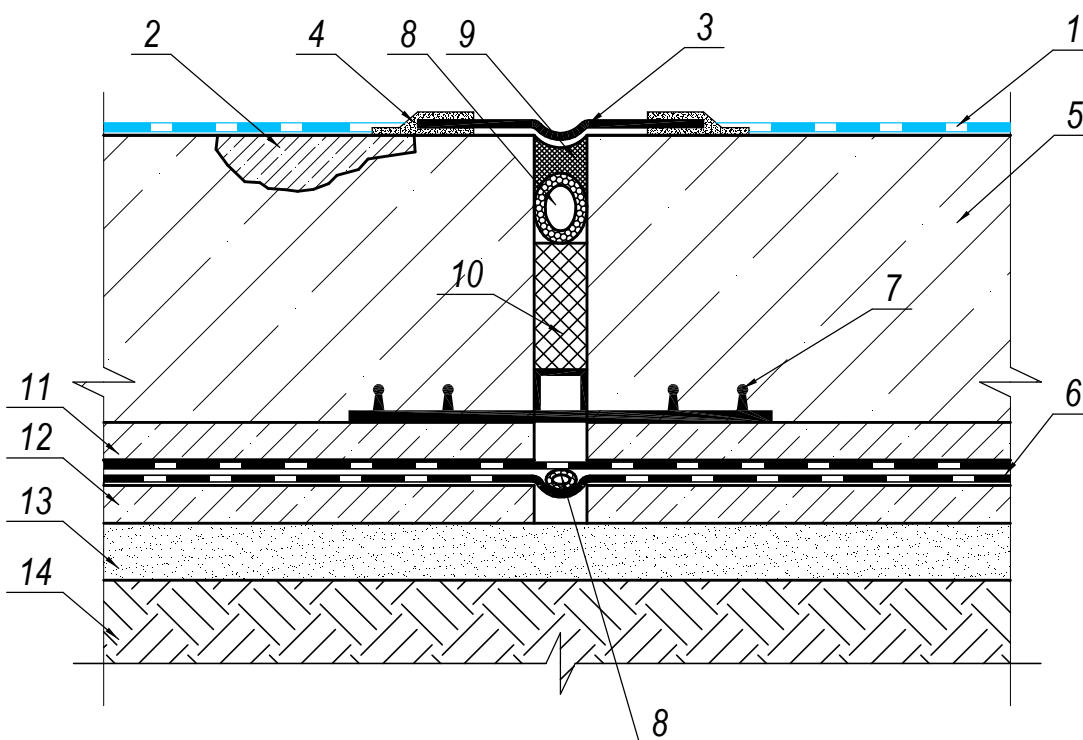
Изм.	Кол.уч.	Лист	№ док.	Подпись	Дата

Стадия	Лист	Листов
ТР	11	12

Схема устройства гидроизоляции на горизонтальных поверхностях

"Завод КТТрон"

Схема устройства гидроизоляции вертикального деформационного шва с использованием внешней гидрошпонки



- 1 - "КТрон-10 2К" или "КТрон-10 1К", слой 2-4 мм
- 2 - "КТрон-3" ("КТрон-3 Т500" или "КТрон-4 Т600")
- 3 - "КТрон-Гидролента ТРЕ"
- 4 - "Клей эпоксидный КТрон"
- 5 - Железобетонная конструкция
- 6 - "KTROOF MOST F", 2 слоя (на предварительно огрунтованное основание материалом "Праймер битумный КТ")
- 7 - Внешняя гидрошпонка
- 8 - Уплотнительный шнур (типа "Валатерм")
- 9 - "КТ гиперфлекс"
- 10 - Экструдированный пенополистирол (приклеить на мастику)
- 11 - Защитная стяжка толщиной не менее 50 мм
- 12 - Бетонная подготовка
- 13 - Уплотнённая выравнивающая песчаная подготовка
- 14 - Уплотнённый грунт

Согласовано

Взам. инв. №

Подп. и дата

Инв. № подл.

Техническое решение по гидроизоляции и ремонту бетонных и ж/б конструкций резервуаров

Изм.	Кол.уч.	Лист	№ док.	Подпись	Дата

Стадия	Лист	Листов
ТР	12	12

Схема устройства гидроизоляции на горизонтальных поверхностях

"Завод КТрон"